

- **2-Weg Hochleistungs-Lautsprecher mit 12"/1,5" Bestückung, passiv**
- **Präzises Abstrahlverhalten in horizontaler und vertikaler Achse (65° x 50°), Horn drehbar**
- **Max. Schalldruck 130dB (SPL peak/1 m)**
- **Multifunktionales Gehäuse mit Clusterwinkeln und Ancra-Fliegepunkten**
- **CA 1215-6M: Monitor und Clusterwinkel**

Das Modell CA 1215-6 ist ein kompakter Fullrange-Hochleistungslautsprecher mit 12"/1,5" Bestückung. Mit einer Abstrahlcharakteristik von 65° x 50° eignet sich dieses System hervorragend für die Übertragung auf mittlere und größere Entfernung. Zur Erweiterung von Abstrahlwinkel und Maximalschalldruck können mehrere Systeme in Arrays kombiniert werden. Eine überaus konstante Richtwirkung garantiert dabei eine homogene Schallverteilung. Die CA 1215-6 klingt auch in großer Entfernung sehr direkt und bleibt selbst bei extremen Pegeln klar und unverfärbt. Bei Musikbeschallung kann die Ergänzung durch Subwoofer sinnvoll sein.

Ein bis ins Detail durchdachtes Gehäuse-Design und funktionales Zubehör, ermöglichen eine flexible Nutzung bei unterschiedlichsten Beschallungsanforderungen. In der CA 1215-6 kommt ein 1,5" Treiber zum Einsatz, der erstmals fein auflösende Hochtonwiedergabe mit den Leistungsreserven eines 2" Treibers vereint. Das neuartige Hochtonhorn sorgt bereits ab 1 kHz für eine präzise Steuerung des Abstrahlverhaltens in allen Hörebenen. Der nahezu unzerstörbare 12" Lautsprecher verbindet hohen Wirkungsgrad mit druckvoller Tieftonwiedergabe.

Um auch in Passivkonzepten herausragende akustische Eigenschaften realisieren zu können, kommen in der Frequenzweiche der CA 1215-6 sorgfältig abgestimmte Kompensations- und Linearisierungsfiler zum Einsatz und erstmals ein passives, zweistufiges Allpassfilter das Phasengang und Gruppenlaufzeit beider Schallquellen perfekt zur Deckung zu bringt. Ergebnis ist ein kaum wahrnehmbarer Übergang vom Direktstrahler zum Hornstreiber. Effektive Schutzschaltungen im Hochtonweg sorgen für maximale Betriebssicherheit.

Die CA 1215-6 ist für den senkrechten oder waagerechten Betrieb ausgelegt. Das drehbare Hochtonhorn ermöglicht die Anpassung der gewünschten Richtcharakteristik. Das trapezförmige Gehäuse ist mit zwei zusätzlichen Clusterwinkeln, 5 Ancra-Jungfalk Fliegepunkten und einem Hochständerflansch versehen. Die M-Variante besitzt darüber hinaus einen für Monitoranwendung ausgelegten 48° Winkel.

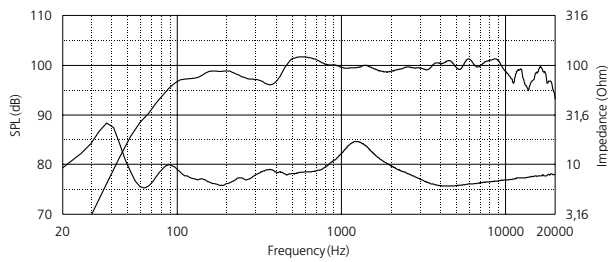
Der anspruchsvolle Anwender erhält mit der CA1215-6 ein exzellentes Fullrange-System, das audiophile Eigenschaften und bemerkenswerte Leistungsreserven in idealer Form verbindet.



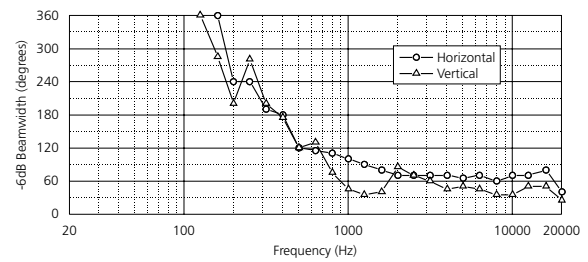
<b>Prinzip</b>	2-Weg Passiv-System, Bassreflexabstimmung
<b>Übertragungsbereich -10 dB</b>	62 Hz - 22 kHz
<b>Übertragungsbereich ±3 dB</b>	84 Hz - 19 kHz
<b>Abstrahlwinkel nominal</b>	65° x 50° (hor. x vert.)
<b>Bündelungsmaß (DI)</b>	12 (+1,5/-2) 1,2 kHz - 16 kHz
<b>Nennbelastbarkeit</b>	400 Watt
<b>Schalldruck 1 W/1 m</b>	100 dB
<b>Maximaler Schalldruck</b>	130 dB (SPL peak/1 m)
<b>Komponenten</b>	12" Tiefmitteltonlautsprecher 1,5" Hochtontreiber mit 75 mm Titanmembran auf drehbarem 65° x 50° CD-Horn
<b>Frequenzweiche</b>	1,2 kHz 12 dB/Okt. „selbstrückstellende Schutzschaltung für 1,5" Lautsprecher, Allpaßfilter zur Laufzeit- und Phasenoptimierung
<b>Impedanz</b>	8 Ω
<b>Anschluß</b>	2 x Speakon NL4MP (1+/-)
<b>Anschluß 100 Volt Version</b>	Klemmanschlüsse oder 2 x Speakon NL4MP
<b>Gehäuseausführung</b>	Trapezförmig mit zusätzlichen Clusterwinkeln CA 1215-6M: mit Monitor- und Clusterwinkeln 15 mm Birken-Mehrschichtholz mit hochfester Strukturlackierung grau 2 Schmetterlingsgriffe, Flanschbuchse K&M 19656 Ballwurfsicheres Frontgitter mit wechselbarem, schwarzen Akustikschaum bezogen
<b>Fliegesystem</b>	5 Flugpunkte Ancra Jungfalk
<b>Abmessungen</b>	380 x 605 x 375 mm (B x H x T)
<b>Gewicht</b>	31 kg
<b>Optionen</b>	100 Volt Version mit Ringkernübertrager (50/100/150 VA), Fliege- und Montagezubehör, Sonderlackierung in RAL-Farben

# CA 1215-6/-6M

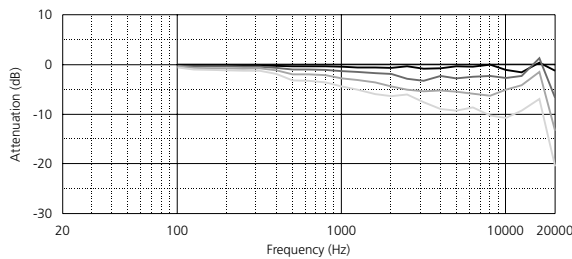
## Frequenzgang "on axis"



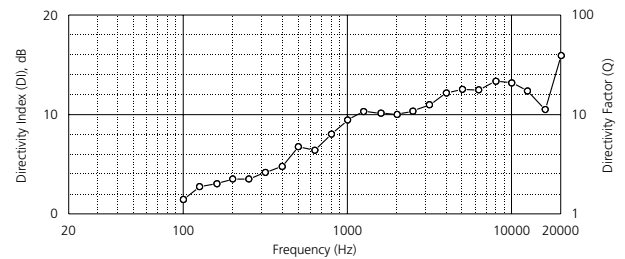
## Frequenzabhängiger Abstrahlwinkel



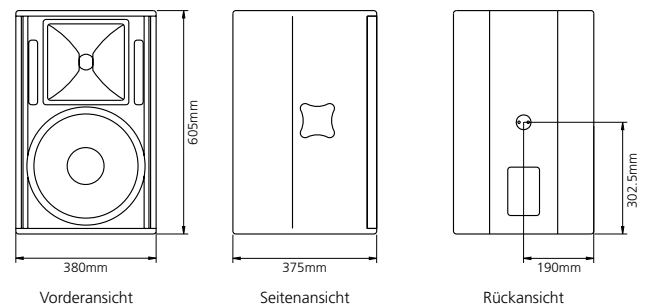
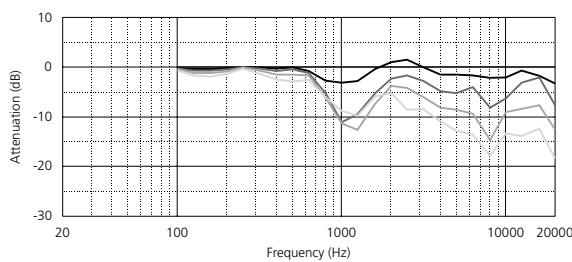
## Horizontaler Frequenzgang "off axis"



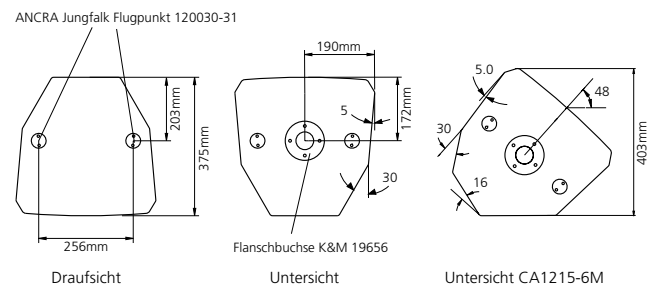
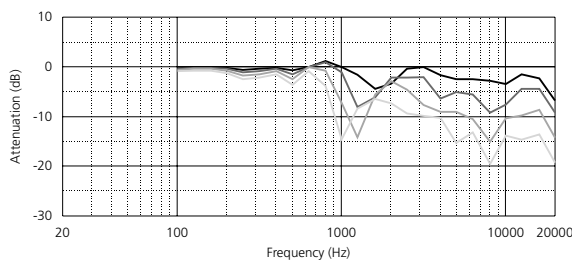
## Q-Index



## Vertikaler Frequenzgang "off axis up"



## Vertikaler Frequenzgang "off axis down"



Alle Messungen unter Freifeldbedingungen. Frequenzgangdiagramme 1/6 Okt. geglättet, Abstrahl- und Polardaten 1/3 Okt. geglättet. Technische Änderungen, die der Verbesserung der Produkte dienen, behalten wir uns vor. Irrtümer vorbehalten. Subject to change without notice.

## Ausschreibungstext

2-Weg Hochleistungs-Lautsprecher mit 12" Tiefmitteltontlautsprecher und 1,5" Hochtontreiber auf drehbarem 65° x 50° CD-Horn. Homogenes Abstrahlverhalten und konstantes Bündlungsmaß ab 1,2 kHz. Integrierte Frequenzweiche mit selbstrückstellender Schutzschaltung für Hochtonzweig und passivem Allpaßfilter zur Laufzeit- und Phasenoptimierung. CA 1215-6: Trapezförmiges Gehäuse mit zusätzlichen Clusterwinkeln, CA1215-6M: Trapezförmiges Gehäuse mit zusätzlichen Monitor- und Clusterwinkeln, 15 mm Birken-Mehrschichtholz mit hochfester Strukturlackierung grau, Flanschbuchse,

5 Flugpunkte Ankra Jungfalk, 2 Schmetterlingsgriffe, hochdurchlässiges, ballwurf-sicheres Stahlgitter mit wechselbarer Frontbespannung aus schwarzem Akustik-schaum.

### Technische Daten:

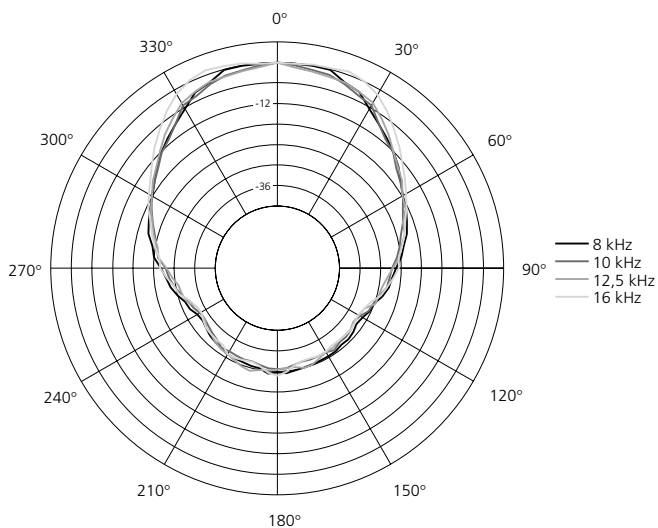
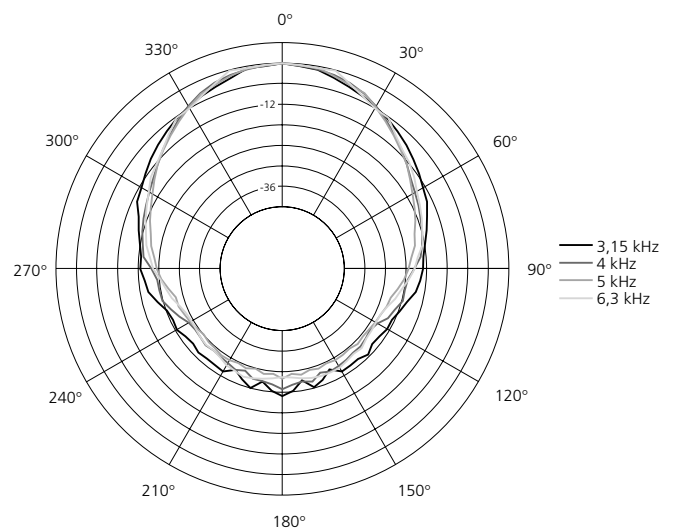
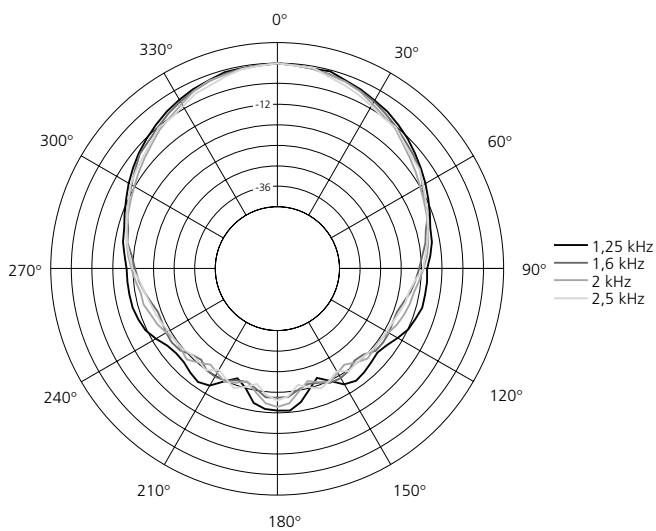
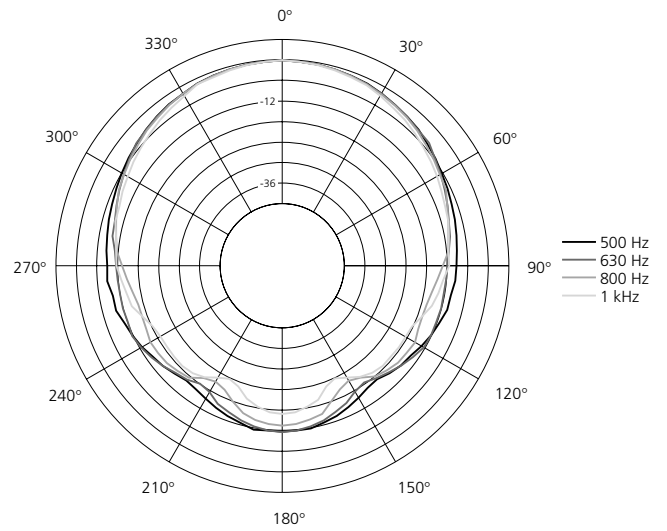
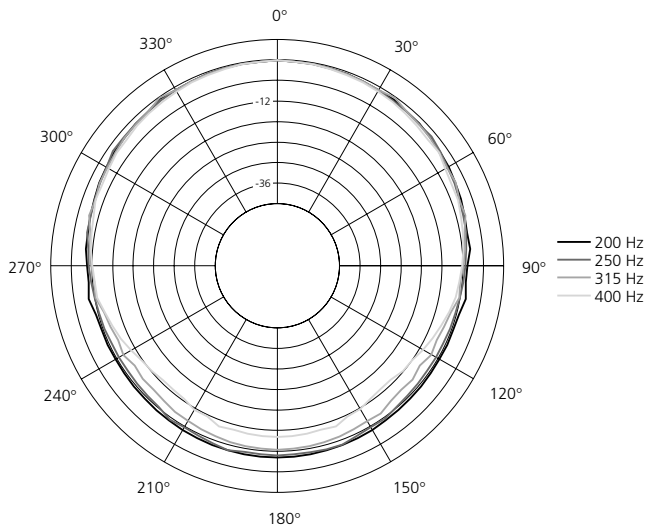
Übertragungsbereich: 62 Hz - 22 kHz (-10 dB), 84 Hz - 19 kHz (±3 dB), Max. Schalldruck: 130 dB (SPL peak/1 m), Empfindlichkeit: 100 dB (1 W/1 m), Nennbelastbarkeit: 400W, Impedanz: 8 Ω, Abstrahlwinkel nominal: 65° x 50° (hor. x vert.), Bündlungsmaß (DI): 12 (+1,5/-2) 1,2 kHz - 16 kHz, Anschluß: 2 x Speakon

NL4MP, Maße (B x H x T): 380 x 605 x 375 mm, Gewicht: 31 kg. Optionen: 100 Volt Version, Sonderlackierung in RAL-Farben. **Typ: Kling & Freitag CA1215-6/1215-6M**

Kling & Freitag GmbH  
Junkersstrasse 14  
D-30179 Hannover  
Tel. 0 (049) 511 96 99 7-0  
Fax 0 (049) 511 67 37 94  
www.kling-freitag.de



## Horizontale Polar Diagramme



## Vertikale Polar Diagramme

