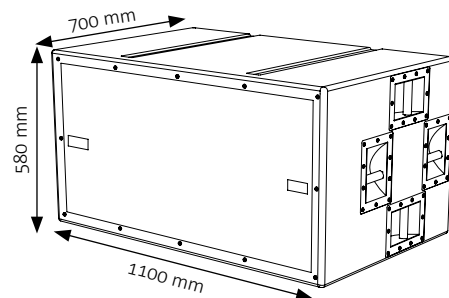
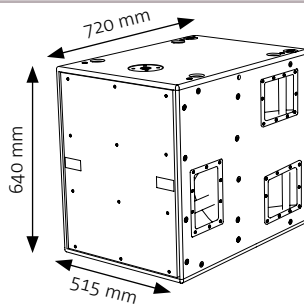
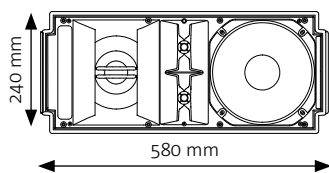


DVA. Technische Daten.



Modell	DVA T4	DVA S10	DVA S20
Akustische Daten			
Frequenzgang (+-3dB)	80 – 19.000 Hz	40Hz–90Hz oder 120 Hz	3 5Hz–90Hz oder 120 Hz
SPL peak	128 dB	136 dB	138 dB
Horizontaler Abstrahlwinkel nom.	100°	-	-
Vertikaler Abstrahlwinkel nom.	15°	-	-
Hochtontreiber	2 x RCF 1“ Neodym mit 1,4“ voice coil	-	-
Mitteltöner	1 x RCF 6,5“ Neodym mit 1,5“ voice coil mit Hornvorsatz und Phaseplug	-	-
Woofer	1 x RCF 8“ Neodym mit 2,5“ voice coil	1 x RCF 18“ Neodym mit 4“ voice coil	2 x RCF 18“ Neodym mit 4“ voice coil
Eingangssektion			
Input	XLR fem. sym.	XLR fem. Sym.	XLR fem. Sym.
Parallel Output	XLR male	XLR male	XLR male
X-Over Output	-	XLR male	XLR male
Input Sens.	-50 – 0dB	+4dBu bis -2dBu	+4dBu bis -2dBu
Soundprocessing			
Typ	Analog Devices 24-Bit, 48 KHz	analog	analog
Trennfrequenzen	400Hz, 1800 Hz	90Hz oder 120Hz	90Hz oder 120Hz
Laufzeitanpassung	Ja	Optional	Optional
Schutzschaltungen	Einzelne Kanalabschaltung bei Defekt Leistungsreduktion bei Überhitzung	RFI, Thermisch	RFI, Thermisch
Limiter	Digitaler Multibandkompressor-/Limiter und analoger Limiter	analoger Limiter	analoger Limiter
Phasenumkehrschalter	-	Ja	Ja
System Presets	8 Stück, HF/Low-Mid Korrektur	-	-
Verstärker			
Typ	Digital Class-T™ mit variabler clock freq.	Class-D	Class-D
Netzteil	PFC Schaltnetzteil	Schaltnetzteil	Schaltnetzteil
Leistung	220 Watt/RMS LOW 100 Watt/RMS MID 100 Watt/RMS HIGH	1000 Watt/RMS LOW - -	2000 Watt/RMS LOW - -
Kühlung	Konvektion (lüfterlos)	Konvektion (lüfterlos)	Konvektion (lüfterlos)
Netzanschluss	Powercon In/Out 85V – 265 V automatisch	Powercon In/Out 110V/230V schaltbar	Powercon In 110V/230V schaltbar
Maße und Gehäuse			
Tiefe	327mm	720 mm	700 mm
Höhe	240mm	640 mm	580 mm
Breite	580mm	515 mm	1100 mm
Gewicht	13,2kg	46kg	69kg
Gehäuse	Polypropylen	Birkenmultiplex	Birkenmultiplex
Flugpunkte	integrierte Flyware	Optional mit S10 Fly Kit	Optional mit S10 Fly Kit
Griffe	2	6	8
Rollen	optionaler Rollrahmen	vorbereitet für 4 Rollen	vorbereitet für 4 Rollen
Frontgitter	Metallgitter mit hinterlegtem Akustikschaum	stabiles Metallgitter	stabiles Metallgitter
Farbe	schwarz/weiß	schwarz	schwarz
Zubehöre	DSA-4 Stativadapter für 3 DVA T4 DRK-10 Flugrahmen für 16 DVA T4	SDD Digital Delay Modul S10 Fly-Kit	SDD Digital Delay Modul